

Model 1630

Mobiele tillift 1630

Een eenvoudige oplossing voor thuis



- Met geïntegreerd tiljuk voor gebruik met Handi-Move tildoeken
- Compact
- Bediening op de lift of via de handbediening
- Mechanische nooddaling
- Vlot demonteerbaar



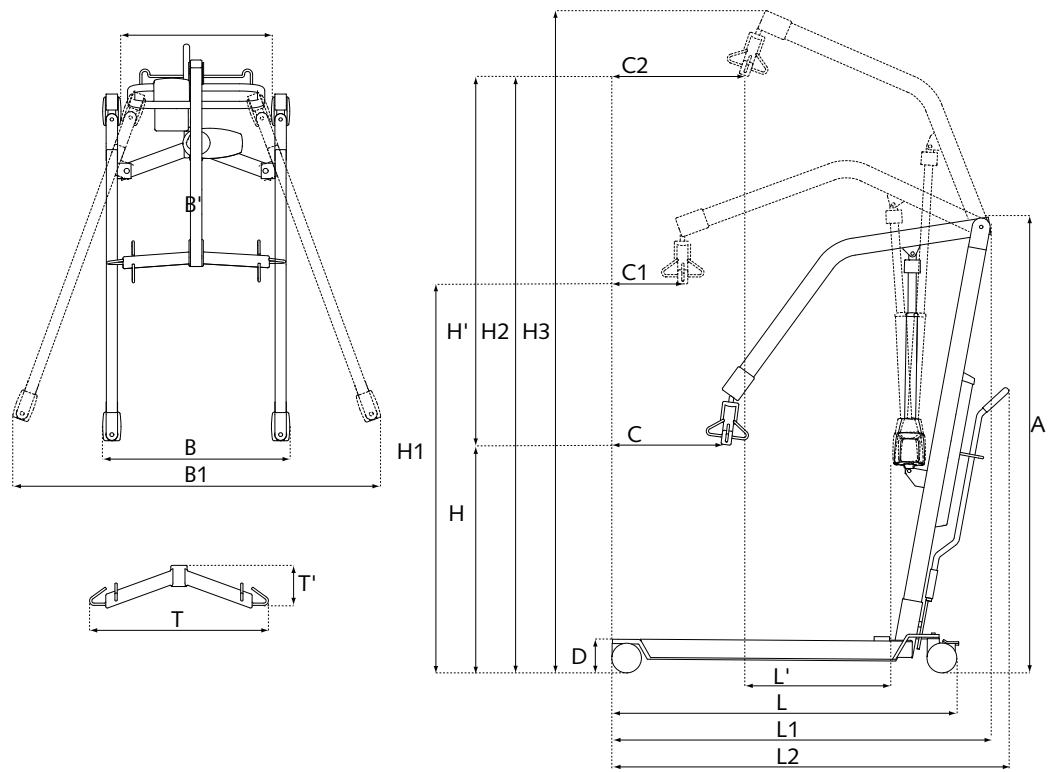
Til- & verzorgingssystemen voor mensen met een mobiele beperking

www.handimove.be

Mobiele tillift 1630

Afmetingen (mm)

A	1320
B	685
B'	495
B1	1090
C	425
C1	255
C2	610
D	110
H	540
H'	1240
H1	1130
H2	1780
H3	2020
L	1150
L'	280
L1	1175
L2	1325
T	580
T'	145



Technische specificaties

Max tilvermogen	175 kg
Nooddaling	Mechanisch
Gewicht	41 kg
Batterijen	dicht en onderhoudsvrij 2 x 12 Vdc; 6,5 - 7,2 Ah
Aantal liften bij volle batterijen	120 bij 90 kg / 50 cm
Lader	Ingang: 0.9 A 100 - 240 Vac 50 -60 Hz, klasse II Uitgang: 24 Vdc Max 1.3 A
Draaicirkel	1300 mm

Snelheden (cm / sec)

Stijgen (zonder belasting)	3,6
Dalen (zonder belasting)	3,6
Stijgen (belasting 90 kg)	2,9
Dalen (belasting 90 kg)	3,3
Stijgen (max. belasting)	2,3
Dalen (max. belasting)	3

Voor een vrijblijvende demonstratie
of verdere inlichtingen

