

Mobiele tillift Victor met kanteljuk

Moeiteloos van zit naar lig

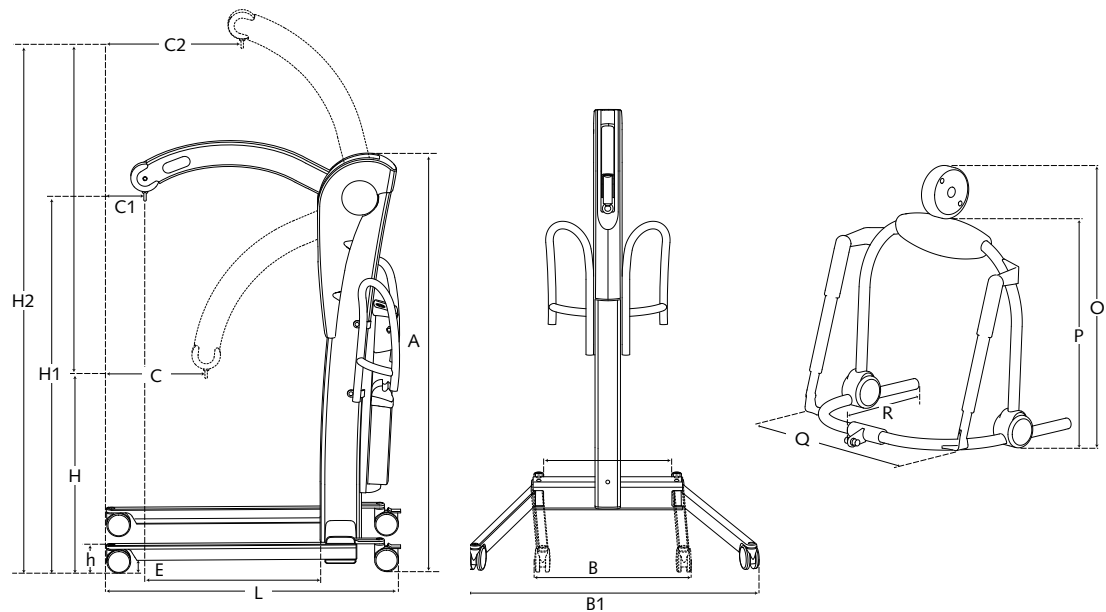


- Gemakkelijk positioneren in de rolstoel
- Functies op/neer en lig/zit gelijktijdig bedienbaar
- Onbeperkt ronddraaien van het kanteljuk
- Met metaal versterigde kunststofclips
- 2 x sneller tillen
- Voor intensief gebruik
- Elektrische beenspreiding
- Aluminium constructie
- Verwisselbare batterijbox of rechtstreeks opladen

Mobiele tillift Victor met kanteljuk

Afmetingen (mm)

A	1725
B	660
B1	1150
H	775
H1	1530
H2	2240
h	120
C	440
C1	170
C2	620
L	1275
E	54
O	620
P	500
Q	570
R	455



Technische specificaties

Tillift

Constructie	aluminium; gelakt
Covers	ABS
Gewicht	58 kg
Motor/pomp	24 Vdc, 13 A
	elektrisch/hydraulisch
	onderhoudsvrij
Gewicht batterijbox	6,2 kg
Max tilvermogen	225 kg
Noodschakelaar	aanwezig
Wielen in aluminium	vooraan \varnothing 100 mm
	achteraan \varnothing 100 mm met rem
Beenspreiding	elektrisch
Nooddaling	mechanisch
Geluid	66 dBA

Batterij-indicatie	akoestisch
Batterijen	2x12Vdc; 7.2 Ah
Lader - ingang	0.9 A 100 – 240 VAC
	50 - 60 Hz, klasse II
Lader - uitgang	24 Vdc
	Max 1.3 A
Aantal keer tillen bij volle batterijen	160 keer 90 kg bij lengte van 50 cm
Veiligheidsklasse	IPx0
Laadtijd vanaf signaal	4 uur
Wandlader	optie
Extra batterijbox	optie

Kanteljuk

Constructie	inox; gelakt
Covers	ABS
Actuators	24 Vdc max 4 A

Snelheden

Snelheid stijgen

zonder belasting	5.2 cm/sec
belasting 90 kg	4.9 cm/sec
belasting 225 kg	4.6 cm/sec

Snelheid dalen

zonder belasting	4.9 cm/sec
belasting 90 kg	5.7 cm/sec
belasting 225 kg	5.7 cm/sec

Kanteljuk

Van zit naar lig	14 sec. (zonder belasting)
------------------	----------------------------

Voor een vrijblijvende demonstratie
of verdere inlichtingen

