

# Draagbare plafondlift + "tarzan" systeem

Een railtraject door de deur zonder breekwerk



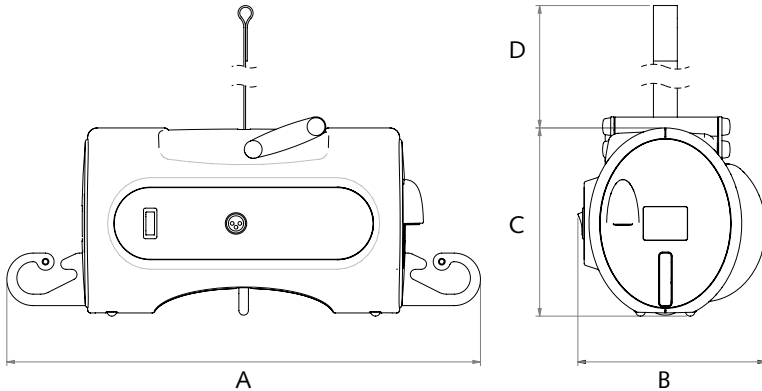
- Het "tarzan" systeem: aangepaste versie van de draagbare motor, voor het tillen tussen twee ruimtes met een klassieke deuropening.
- Deuropening hoeft niet aangepast te worden (de rail hoeft niet doorgetrokken te worden).
- Rechtstreekse verplaatsingen tussen verschillende ruimtes (bruikbaar aan bed, bad, toilet, douche...).
- In combinatie met de Handi-Move tilbeugel® of de tildoeken.
- Licht en compact, maar toch krachtig: tillen tot 182 kg.
- Budgetvriendelijk: één motor voor meerdere ruimtes.
- Esthetisch: strak tijdloos design.

Til- & verzorgingssystemen voor mensen met een mobiele beperking

[www.handimove.be](http://www.handimove.be)

# Draagbare plafondlift + "tarzan" systeem

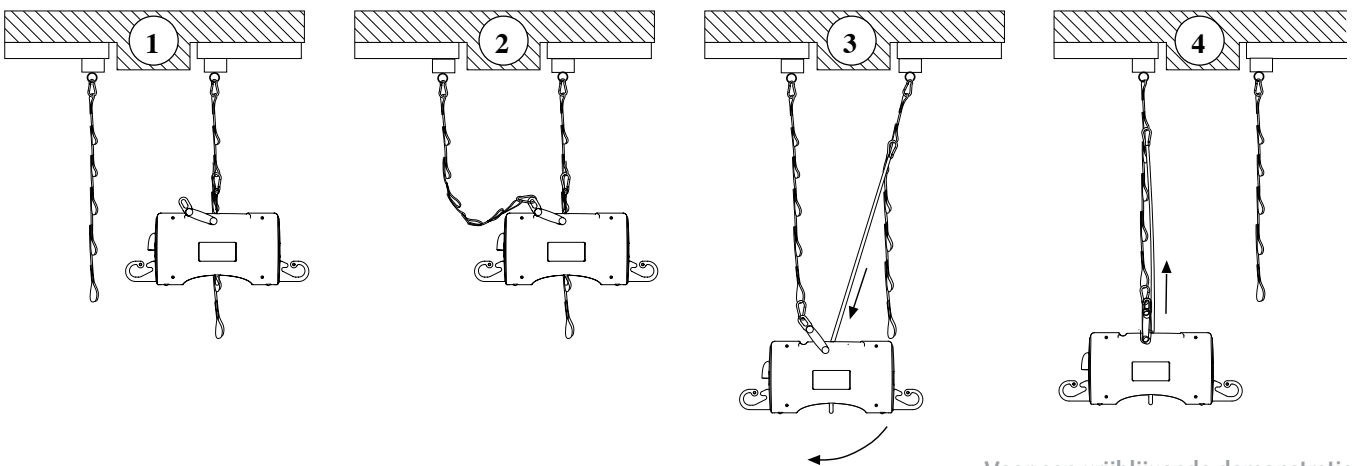
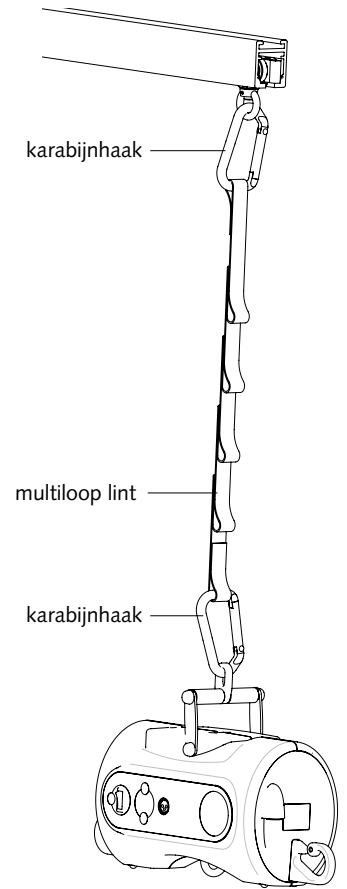
## Afmetingen



A	480 mm
B	200 mm
C	210 mm
D	1550 mm

## Technische gegevens

Gewicht: .....8 kg  
 Hefkracht: ..... 182 kg  
 Batterijen: ..... 2 x 12 VDC/3.2 Ah.  
 Lader: ..... input 220 V AC / output 24 V DC  
 Aantal tilbewegingen bij volle batterijen: ..... 50 bij 100 kg / 50 cm  
 Omkasting: ..... ABS  
 Nooddaling : ..... Elektrisch  
 Railsysteem : ..... Aluminium witgelakt



## Met tildoeken of met de tilbeugel

Dankzij de geïntegreerde ophanghaken langs beide kanten van de motor, en het bevestigingssoog aan de onderkant, kan de motor zonder probleem worden gebruikt met alle Handi-Move tildoeken en met de tilbeugel.

Voor een vrijblijvende demonstratie of verdere inlichtingen

