

HANDI-MOVE MODEL 1001

## TRANSPORTWAGEN VOOR TILBEUGEL

Zonder moeite wisselen tussen tilbeugel en tildoek



- Vermijdt fysieke belasting van de verzorger
- Ideale hulp om de tilbeugel af te haken (vb. bij afwisselend gebruik tilbeugel-tildoek)
- Vervaardigd uit roestvrij staal
- Verrolbaar
- Compact



**Handi-Move** INTERNATIONAL

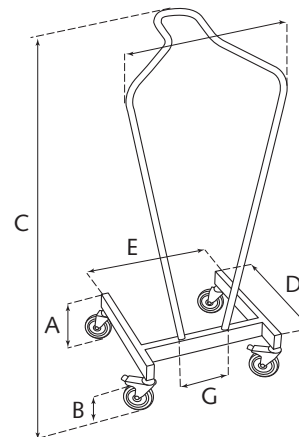
SPECIALIST IN INNOVATIEVE EN BETROUWBARE TIL- EN VERZORGINGSSYSTEMEN

# TECHNISCHE SPECIFICATIES

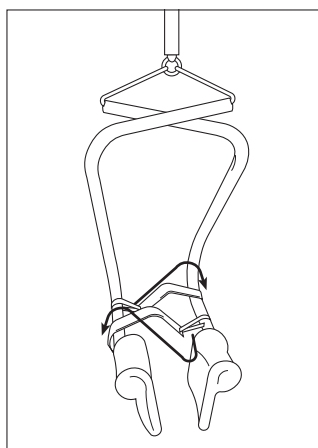
## AFMETINGEN EN GEGEVENS

A.....	Hoogte onderstel .....	19 cm
B.....	Hoogte wielen.....	13 cm
C.....	Totale hoogte.....	124 cm
D.....	Lengte poten.....	49 cm
E.....	Breedte onderstel .....	49,5 cm
F.....	Breedte bovenkant.....	53 cm
G.....	Breedte onderkant.....	20 cm

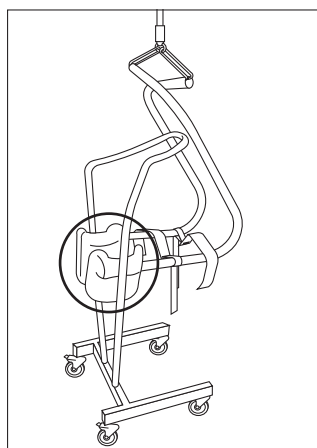
Materiaal:..... rvs  
Gewicht:.....8,5 kg



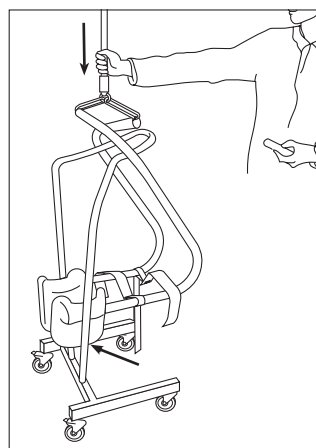
## GEBRUIK



Hang de beensteunen over de tegenoverliggende arm van de tilbeugel.

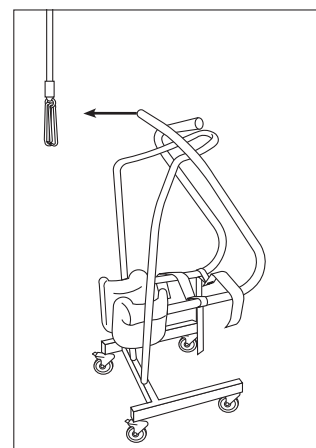


Plaats de cups/handen tussen de buizen.



Laat de tilbeugel zakken tot op het steunpunt.

Opgelet: bij een plafondmotor dient u nog een beetje aan het lint te trekken, terwijl u op de neer toets van de handbediening drukt om de ophanghaken te verwijderen



Verwijder de ophanghaken.

Voor een vrijblijvende demonstratie of verdere inlichtingen:

