

Decken- und Wand-zu-Wand-Schienen

Diskrete Lösung in jedem Innenraum



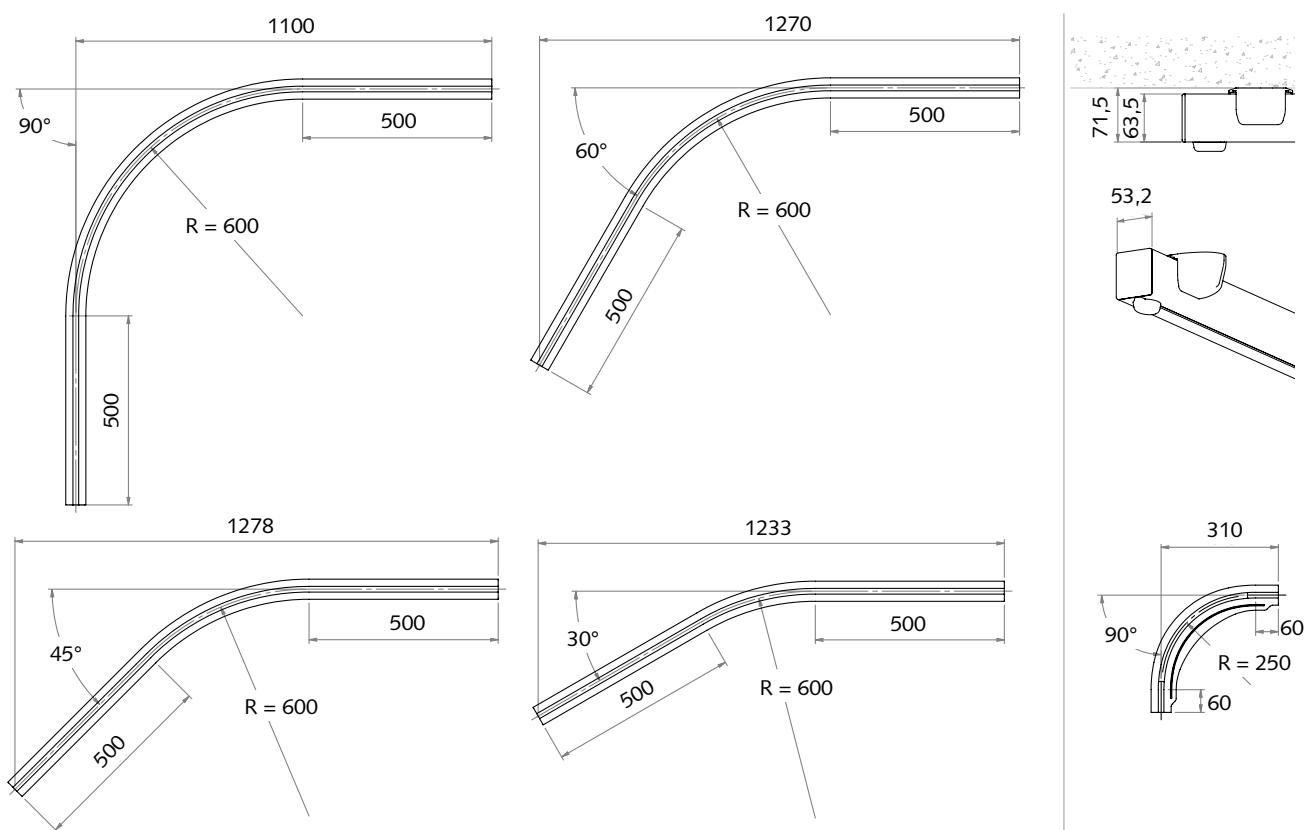
- Lösung mit einer zurückhaltenden Optik, die sich in jede Art von Raum einfügt.
- Ästhetisches Design und warmweiße Farbe.
- Einfache Montage und Demontage.
- Montage direkt an der Decke, mit Wandhalterungen in Deckenhöhe, oder freistehend ohne Bohren. Eignet sich auch besonders für temporäre Lösungen.
- Schienen und Weichen können auch fast vollständig in Zwischendecken eingelassen werden.

Hebehilfen für Menschen mit Handicap

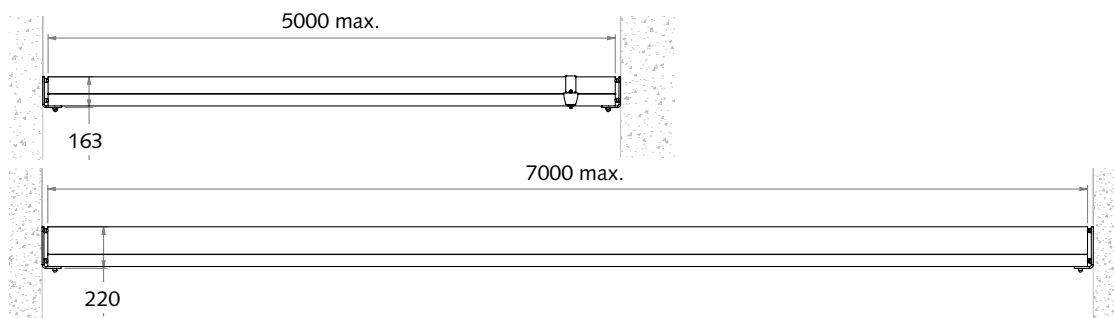
www.handimove.de

Decken- und Wand-zu-Wand-Schienen

● Abmessungen (mm)



Wand-zu-Wand-Schienen



● Technische Daten

Maximale Hubkraft..... 240 - 330 kg
 Material..... Aluminium lackiert

Für weiterführende Informationen
 wenden Sie sich bitte an

