

# Transportwagen voor draagbare motor

Zonder moeite met de draagbare motor naar een andere kamer

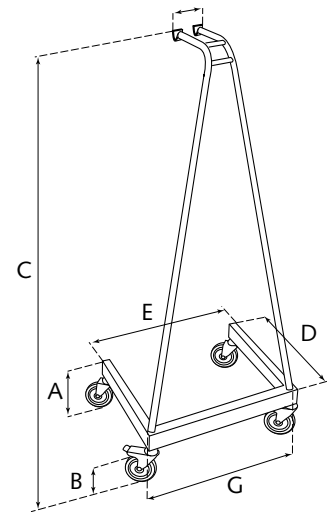


- Vermijdt fysieke belasting van de verzorger
- Ideale hulp om de draagbare motor af te haken en te vervoeren naar een andere ruimte
- Vervaardigd uit roestvrij staal
- Verrolbaar
- Compact

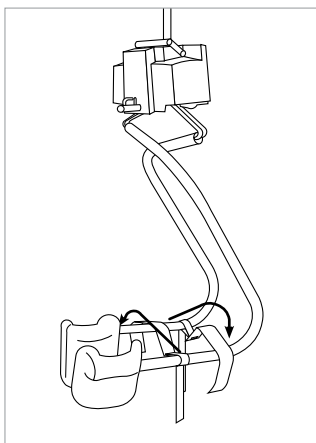
# Transportwagen voor draagbare motor

## Afmetingen en gegevens

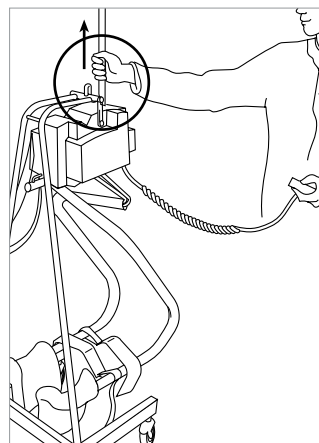
A .....	Hoogte onderstel .....	19 cm
B .....	Hoogte wielen .....	13 cm
C .....	Totale hoogte .....	126,5 cm
D .....	Lengte onderstel .....	41 cm
E .....	Breedte onderstel .....	51 cm
F .....	Breedte bovenkant .....	9 cm
G .....	Breedte onderkant .....	50 cm
Materiaal .....		..rs
Gewicht .....		7,5 kg



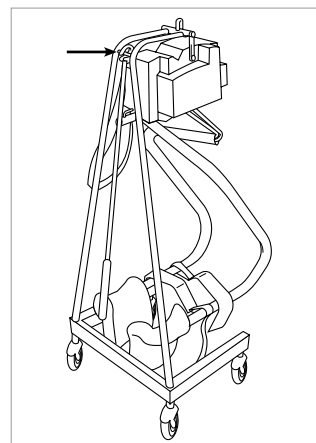
## Gebruik



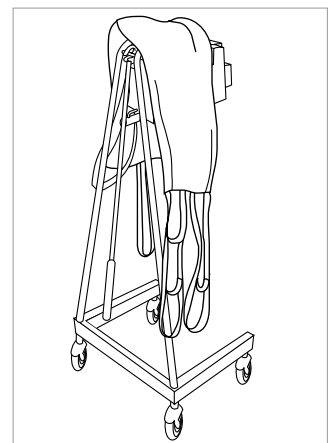
Hang de beensteunen over de tegenoverliggende arm van de tilbeugel.



Laat het handvat van de draagbare motor zakken tot in de houder.  
Opgelet: u dient nog een beetje aan het lint te trekken, terwijl u op de neer toets van de handbediening drukt om de reikstok te verwijderen.



Hang de reikstok aan de transportwagen en verrol naar een andere kamer.



Alternatief :  
De transportwagen kan ook worden gebruikt in combinatie met een tildoeck.

Voor een vrijblijvende demonstratie of verdere inlichtingen

