

Modell 1630

Mobiler Lifter 1630

Die zuverlässige Lösung für die Pflege zuhause



- Großer Hubbereich - vom Boden bis auf hohes Bett oder Behandlungstisch
- Integrierte Einhängvorrichtung nutzbar mit Hebetuch
- Kompakt und leicht zu manövrieren auch durch Türöffnungen
- Schnell zu zerlegen, spart Platz
- Sicherheit durch manuelle Notabsenkung



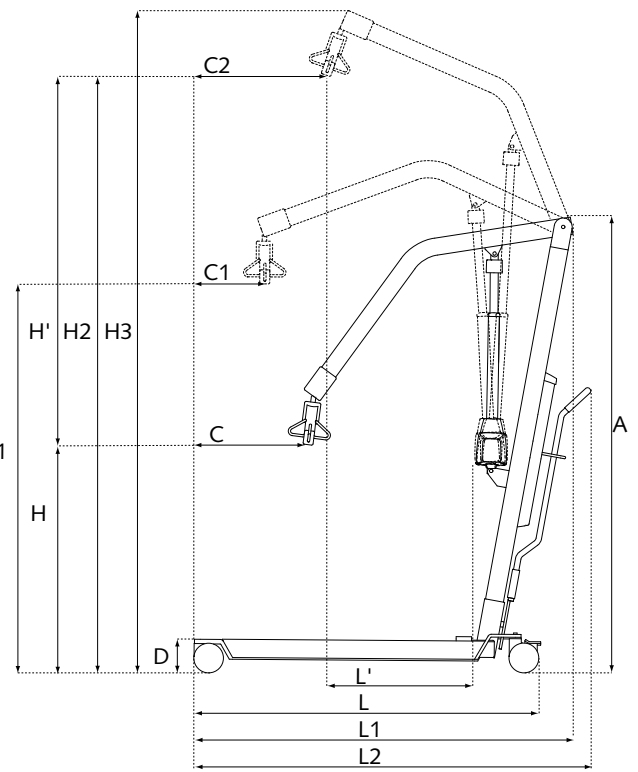
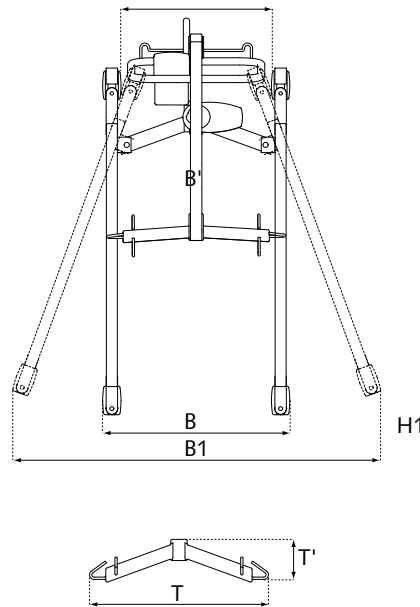
Hebehilfen für Menschen mit Handicap

www.handimove.de

Mobiler Lifter 1630

Abmessungen (mm)

A	1320
B	685
B'	495
B1	1090
C	425
C1	255
C2	610
D	110
H	540
H'	1240
H1	1130
H2	1780
H3	2020
L	1150
L'	280
L1	1175
L2	1325
T	580
T'	145



Technische Daten

Maximale Hublast	175 kg
Notabsenkung	Mechanisch
Gewicht	41 kg
Batterien	geschlossen und wartungsfrei 2 x 12 Vdc; 6,5 - 7,2 Ah
Anzahl der Hubvorgänge mit voll geladenen Batterien	120 bei 90 kg / 50 cm
Ladegerät	Eingang: 0.9 A 100 - 240 Vac 50 -60 Hz, klasse II Ausgang: 24 Vdc Max 1.3 A
Wendekreis	1300 mm

Geschwindigkeit (cm / sec)

Heben (ohne Last)	3,6
Senken (ohne Last)	3,6
Heben (90 kg Last)	2,9
Senken (90 kg Last)	3,3
Heben (max. Last)	2,3
Senken (max. Last)	3

Für weiterführende Informationen
wenden Sie sich bitte an

